

# PK 32080

**PALFINGER**



Los equipamentos mostrados en este folleto corresponden a la versión estándar.



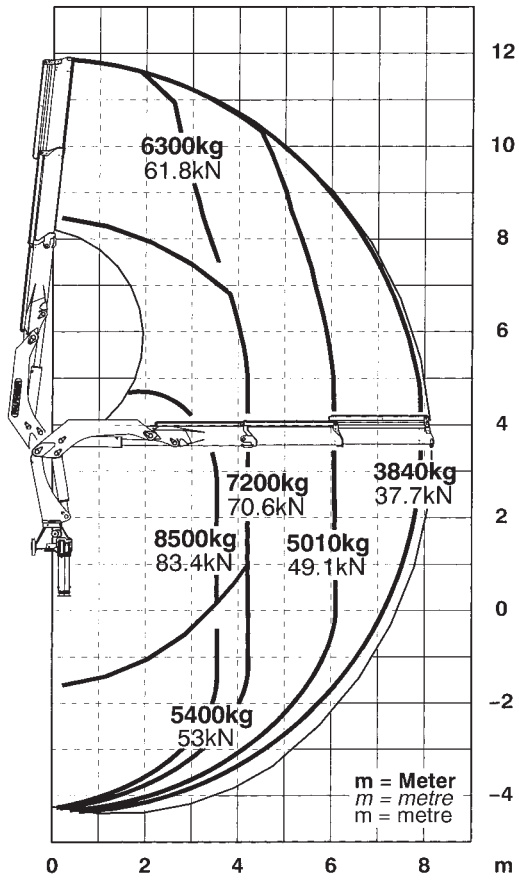
Made by PALFINGER

Nos reservamos el derecho de modificar las características sin ningun preaviso. 10/02

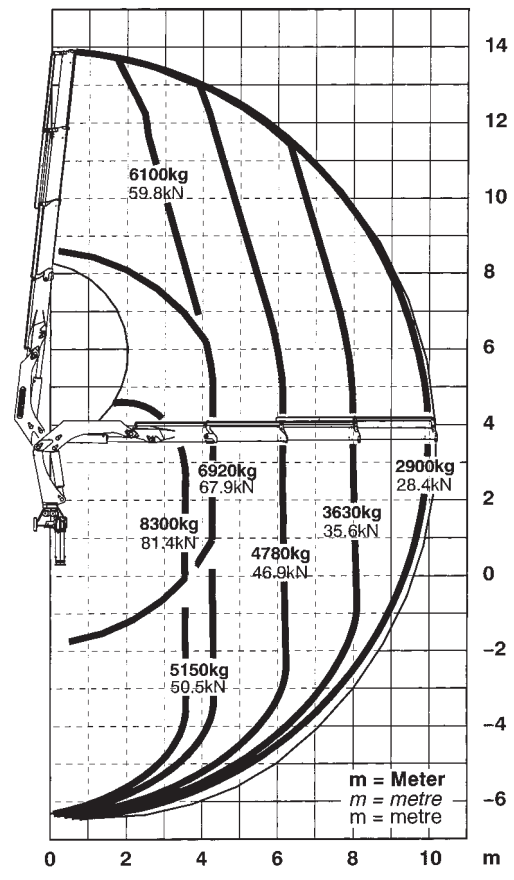




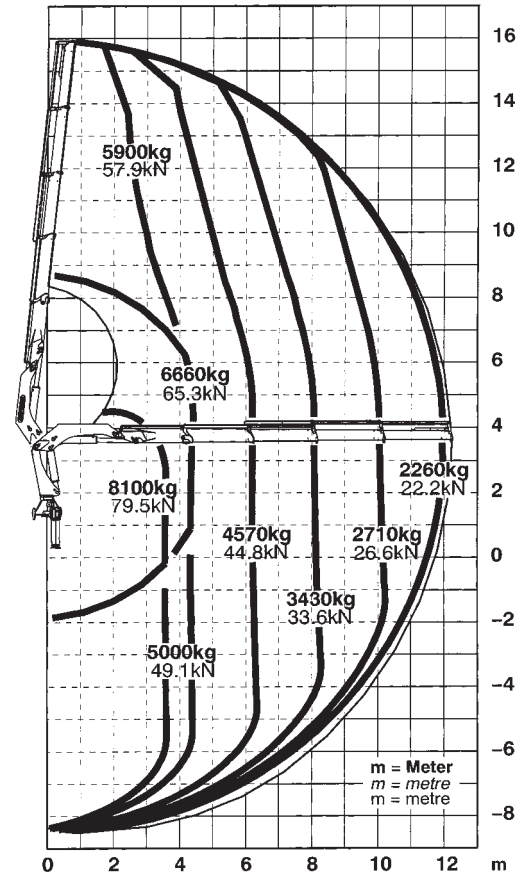
**PK 32080 A**



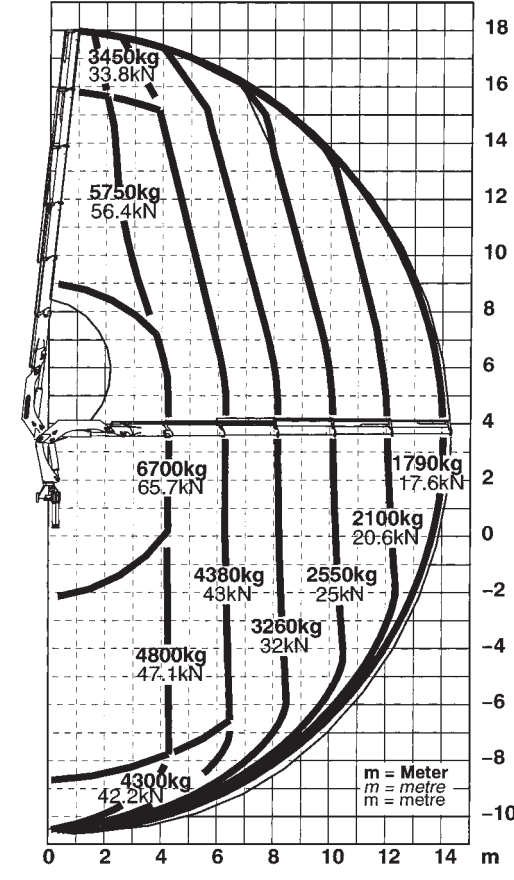
**PK 32080 B**



**PK 32080 C**



**PK 32080 D**



**Datos técnicos** (DIN 15018 H1-B3):

		<b>PK 32080</b>
Momento de elevación		298,2 kNm/30,4 t x m
Máx. capacidad	83,4 kN/8500 Kg	a 3,5 m
Alcance hidráulico máximo		14,3 m
Alcance máximo		21,0 m
Alcance máximo (+ Fly-jib)		24,9 m
Angulo de giro		400°

**Grúa standard:**

Par de giro neto		37,3 kNm/3,8 t x m
Alcance		8,1 m
Anchura de apoyo	standard	6,0 m
	máxima	6,0 m
Espacio para montaje		0,97 m
Anchura grúa plegada		2,5 m
Presión de trabajo		300 bar
Caudal recomendado		de 55 L/min a 80 L/min
Caudal recomendado en servicio de telemando por radio y servicio LS		80 L/min
Peso propio con gatos		3130 Kg

**Capacidad máxima:**

Alcance	Capacidad
<b>PK 32080 A</b>	

<b>hidráulico</b>	
3,5 m	83,4 kN / 8500 Kg
4,2 m	70,6 kN / 7200 Kg
6,0 m	49,1 kN / 5010 Kg
7,9 m	37,7 kN / 3840 Kg

<b>PK 32080 B</b>	
-------------------	--

<b>hidráulico</b>	
3,6 m	81,4 kN / 8300 Kg
4,3 m	67,9 kN / 6920 Kg
6,1 m	46,9 kN / 4780 Kg
8,0 m	35,6 kN / 3630 Kg
9,9 m	28,4 kN / 2900 Kg

<b>mecánico</b>	
-----------------	--

11,9 m	22,9 kN / 2340 Kg
14,0 m	18,8 kN / 1920 Kg
16,2 m	12,7 kN / 1300 Kg
18,4 m	8,8 kN / 900 Kg
20,8 m	5,9 kN / 600 Kg

Alcance	Capacidad
<b>PK 32080 C</b>	

<b>hidráulico</b>	
3,6 m	79,5 kN / 8100 Kg
4,4 m	65,3 kN / 6600 Kg
6,2 m	44,8 kN / 4570 Kg
8,0 m	33,6 kN / 3430 Kg
10,0 m	26,6 kN / 2710 Kg
11,9 m	22,2 kN / 2260 Kg

<b>mecánico</b>	
-----------------	--

14,0 m	17,3 kN / 1760 Kg
16,2 m	12,7 kN / 1300 Kg
18,4 m	8,8 kN / 900 Kg
20,8 m	5,9 kN / 600 Kg

Alcance	Capacidad
<b>PK 32080 D</b>	

<b>hidráulico</b>	
4,3 m	65,7 kN / 6700 Kg
4,4 m	62,9 kN / 6420 Kg
6,3 m	43,0 kN / 4380 Kg
8,1 m	32,0 kN / 3260 Kg
10,1 m	25,0 kN / 2550 Kg
12,0 m	20,6 kN / 2100 Kg
14,0 m	17,6 kN / 1790 Kg

<b>mecánico</b>	
-----------------	--

16,1 m	12,7 kN / 1300 Kg
18,4 m	8,8 kN / 900 Kg
20,7 m	5,9 kN / 600 Kg

